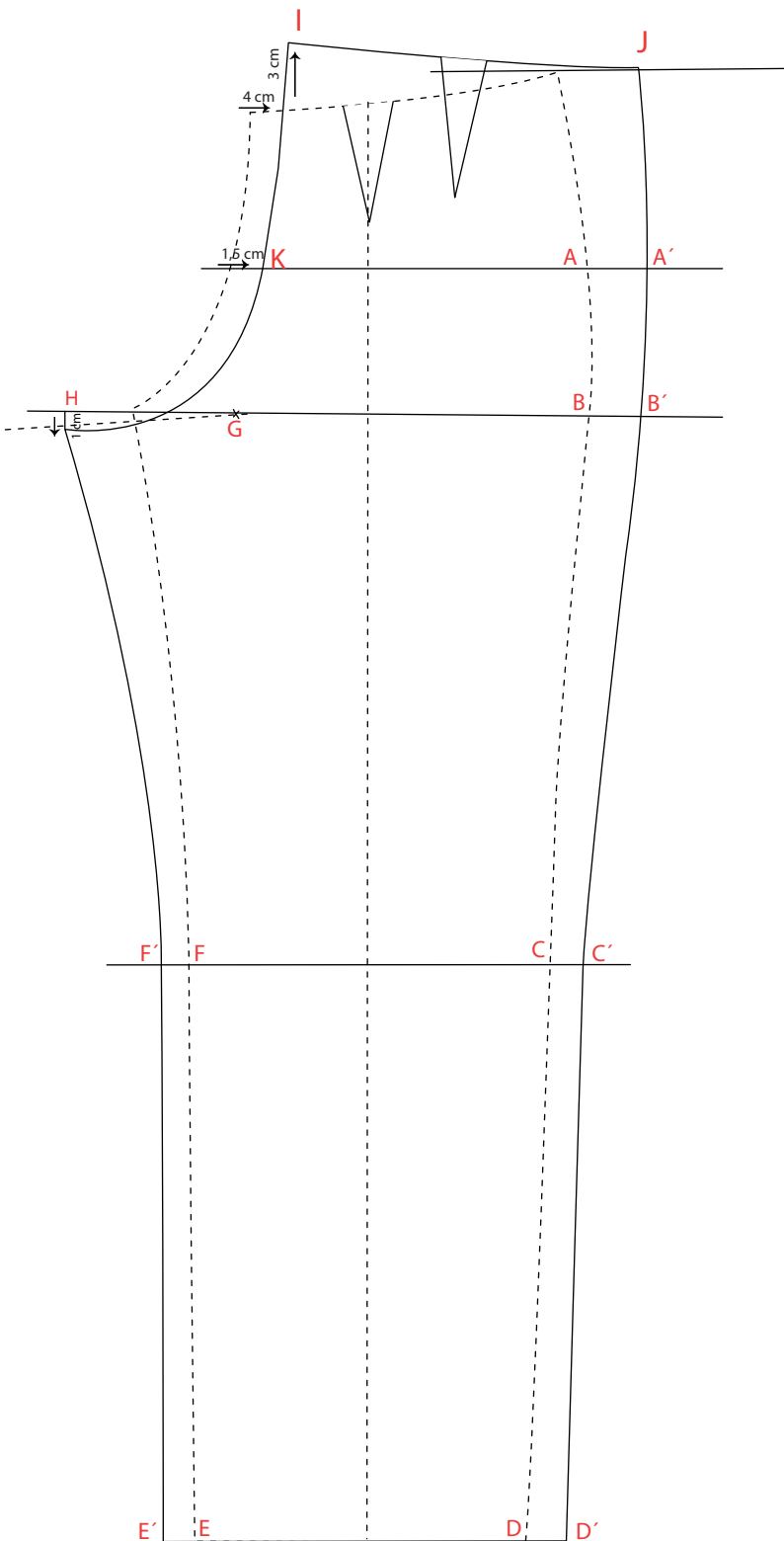


# Patrones mujer

## TRAZADO DEL PANTALÓN ESPALDA .



Sobre el patrón delantero se prolongan los puntos **A - B**.

**B - B'** 1 cm.

**C - C'** 1 cm.

**D - D'** 1 cm.

**E' - E** 1 cm.

**F' - F** 1 cm.

**H - G** 1/4 de la mitad de la cadera.

**I - J** 1/4 de cintura más profundidad de pinza.

**K - A'** 1/4 de cadera mas 2,5 cm.

Poner pinza de 2 cm de profundidad en el centro de **I - J**

